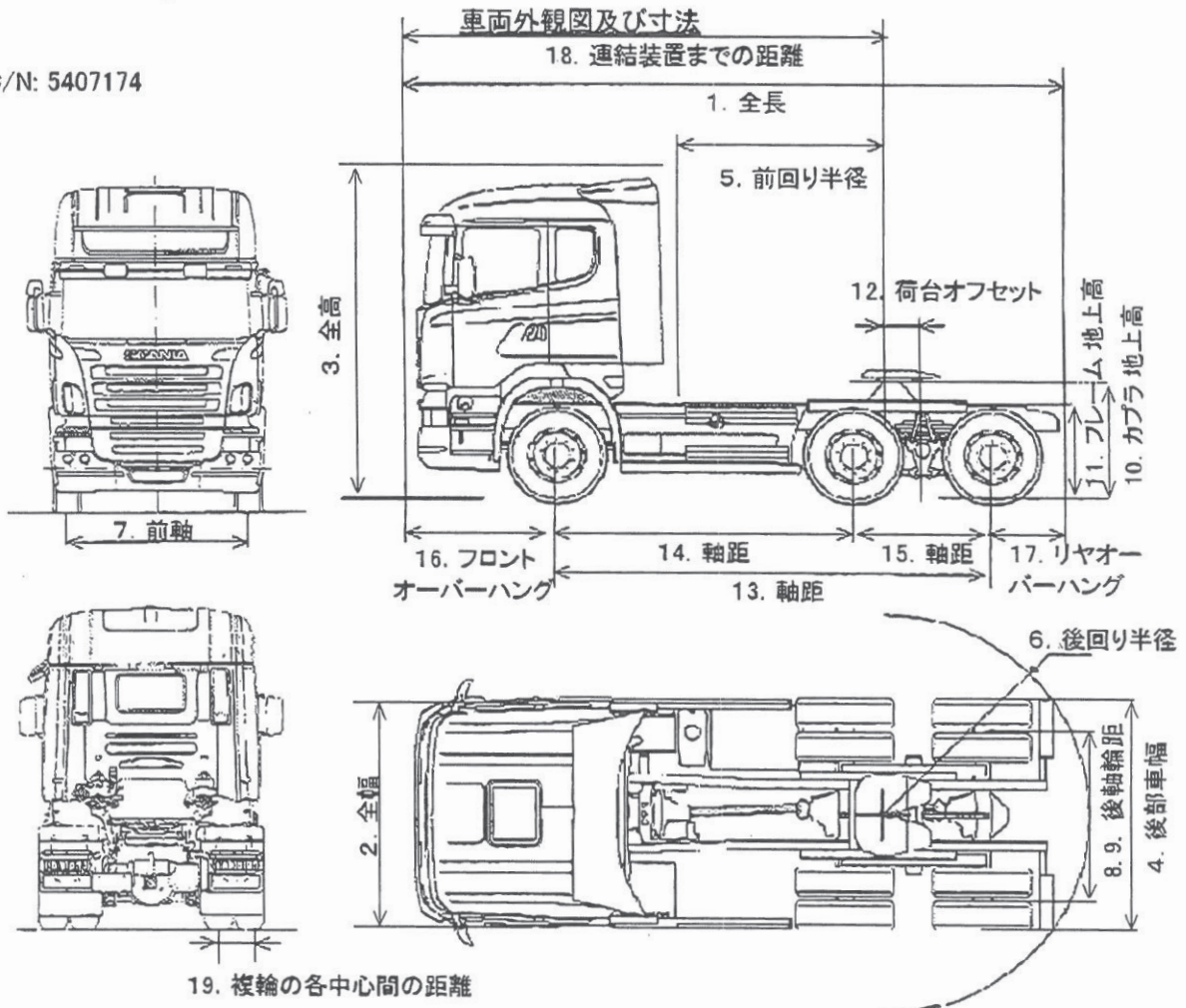




SCANIA
Scania Japan Ltd.

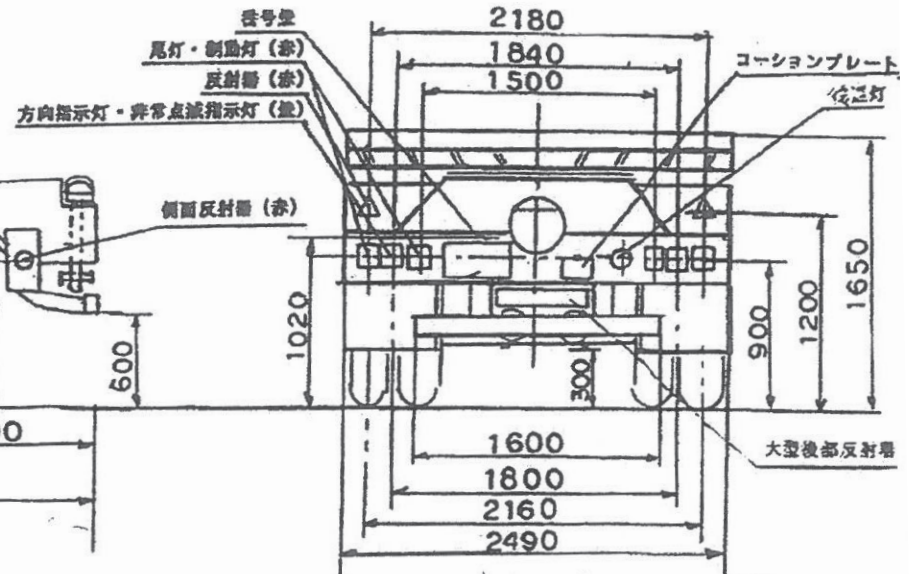
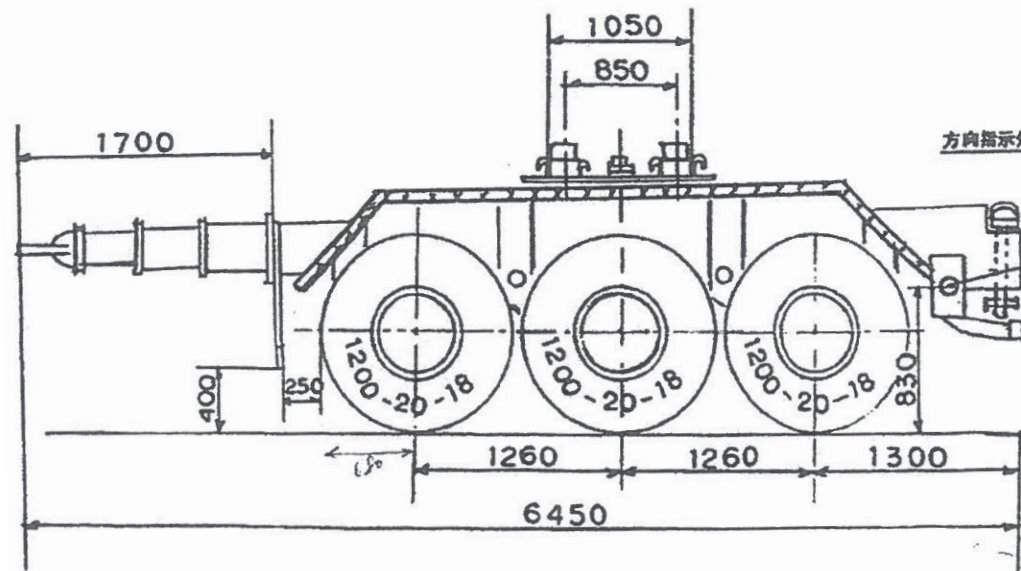
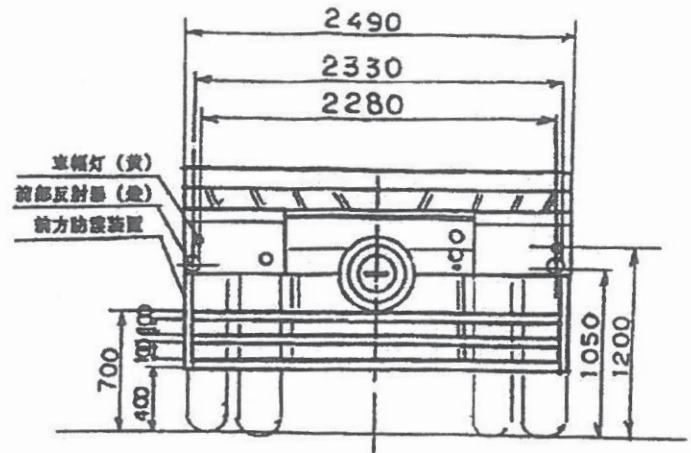
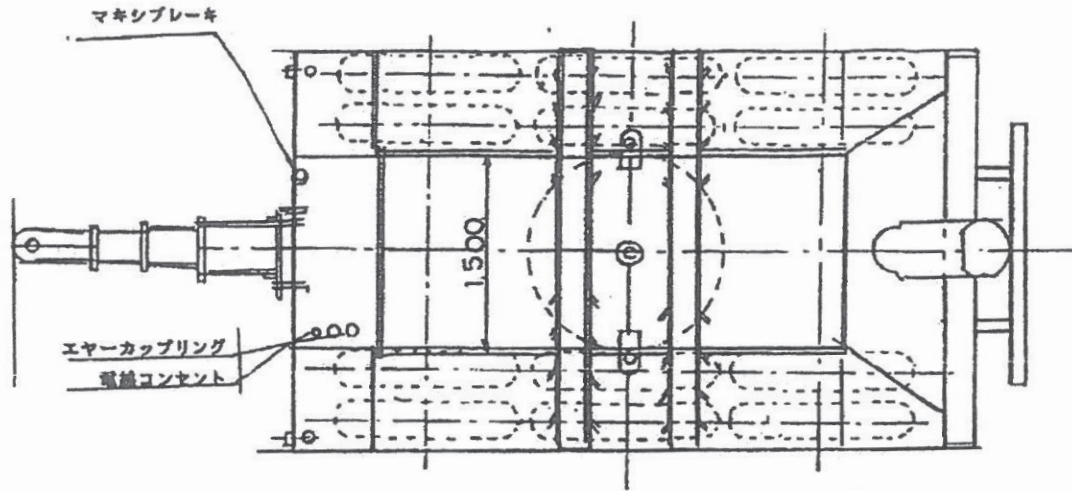
C/N: 5407174



19. 複輪の各中心間の距離

| | | |
|---|-------|---------|
| 1 | 全長 | 7150 mm |
| 2 | 全幅 | 2500 mm |
| 3 | 全高 | 3750 mm |
| 4 | 後部車幅 | 2500 mm |
| 5 | 前回り半径 | 2570 mm |
| 6 | 後回り半径 | 1960 mm |
| 7 | 前軸輪距 | 2065 mm |
| 8 | 前後軸輪距 | 1830 mm |
| 9 | 後後軸輪距 | 1830 mm |

| | | |
|----|-------------|---------|
| 10 | カブラ地上高 | 1360 mm |
| 11 | フレーム地上高 | 1100 mm |
| 12 | 荷台オフセット | 25 mm |
| 13 | 軸距 | 4545 mm |
| 14 | 軸距(前軸~後前軸) | 3100 mm |
| 15 | 軸距(後前軸~後後軸) | 1445 mm |
| 16 | フロントオーバーハング | 1465 mm |
| 17 | リヤオーバーハング | 1140 mm |
| 18 | 連結装置までの距離 | 5265 mm |
| 19 | 複輪の各中心間の距離 | 340 mm |



| |
|----------------|
| ベジ ≡ PT 55 S 型 |
| ポール・トレー |
| 1 / 30 |
| (株) 別所自動車工業 |